

7W MODUL SPÍNANÉHO STABILIZÁTORU NAPĚTÍ S PEVNÝM VÝSTUPEM 3.3V

Hlavní vlastnosti:

- 3.3V až 5.5V vstupní napětí
- Výstupní napětí 3.3V
- Maximální výstupní proud 2A
- 1% přesnost hodnoty výstupního napětí
- Spínací frekvence 2.4Mhz
- Účinnost až 96%
- Klidový proud <25 μ A
- Rozměry 14 x 8 mm

Vhodné použití:

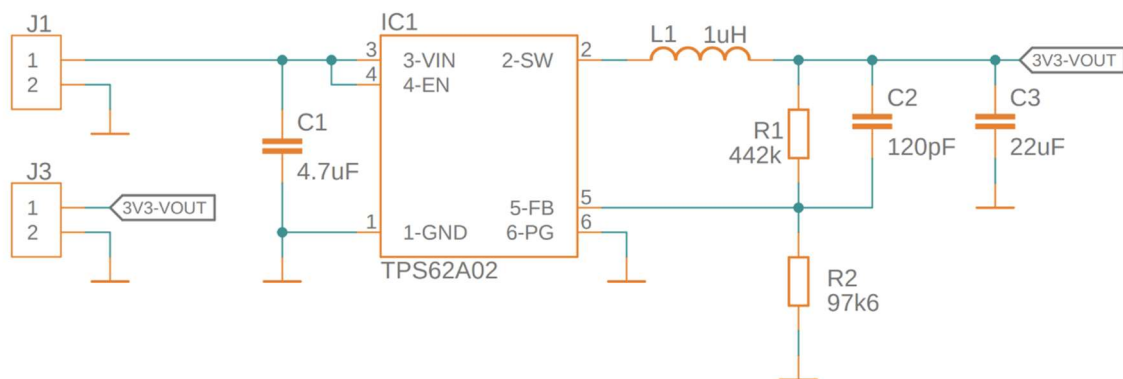
- Napájení vývojových desek
- Napájení senzorů
- Napájení nízkonapěťových aktuátorů

POPIS:

JP332A je velmi účinný modul spínaného stabilizátoru napětí. Díky použití integrovaného čipu TPS62A02 od značky Texas Instrument dosahuje modul účinnosti až 96%. Vstupní napětí je v rozsahu od 3.3V až do 5.5V. Výstupní napětí je pevně nastaveno na 3.3V. Celý obvod je osazen na velmi malém plošném spoji o rozměrech 14mm na 8mm.

Součástí plošného spoje jsou i otvory pro osazení headeru o rozteči 2.54mm.

Velikost plošného spoje umožňuje osazení do nepájivého pole pro napájení komponent.



NÁVOD K POUŽITÍ:

DOVOLENÉ NAPĚTÍ NA VSTUPU (INPUT):

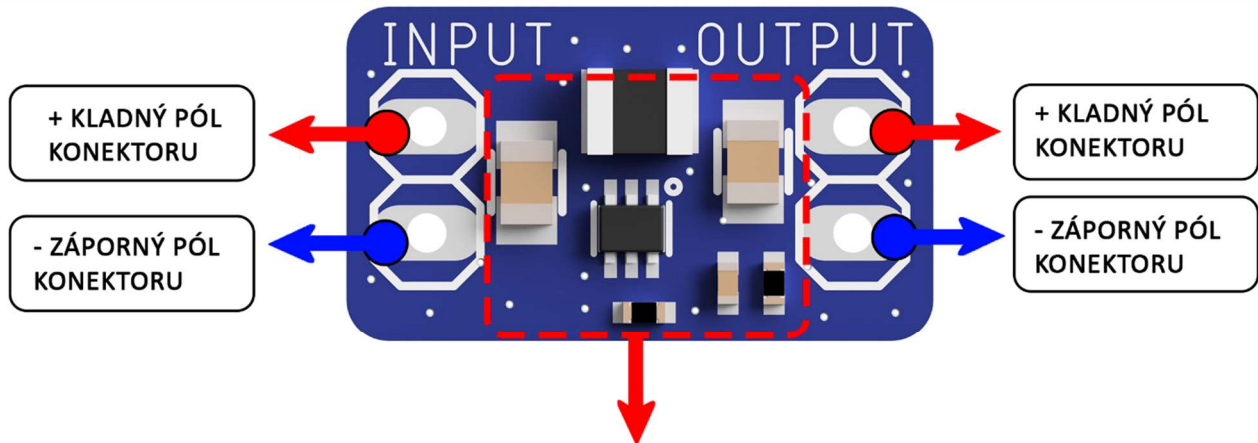
3.3V AŽ 5.5V.

VYŠŠÍ NAPĚTÍ MŮŽE MODUL POŠKODIT!

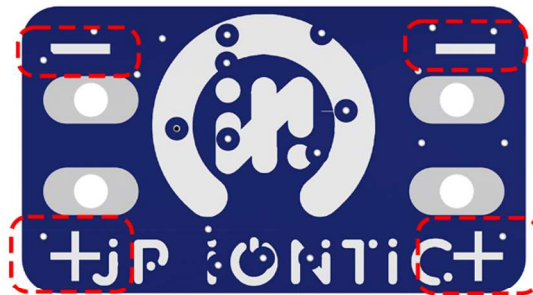
DÁVEJTE POZOR NA **PŘEPÓLOVÁNÍ**
MODUL NEMÁ OCHRANU PROTI PŘEPÓLOVÁNÍ

VÝSTUPNÍ (OUTPUT) NAPĚTÍ
JE PEVNĚ NASTAVENO NA:

3.3V

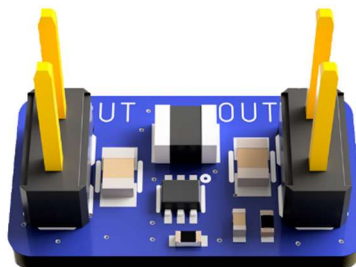
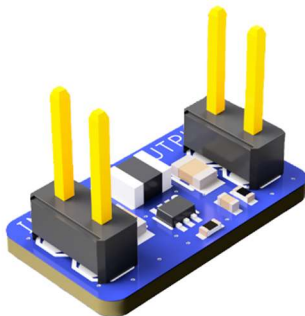


DOTEK CIZÍCH PŘEDMETŮ V OZNAČENÉ ČÁSTI
MŮŽE OBVOD ZKRATOVAT A POŠKODIT!
NAPĚTÍ PŘIPOJUJTE POUZE NA VSTUPNÍ HEADER



PÓLY JSOU GRAFICKY OZNAČENY NA SPODNÍ STRANĚ MODULU

MOŽNOST PŘIPÁJET NA MODUL HEADERY
(SOUČÁSTÍ BALENÍ)

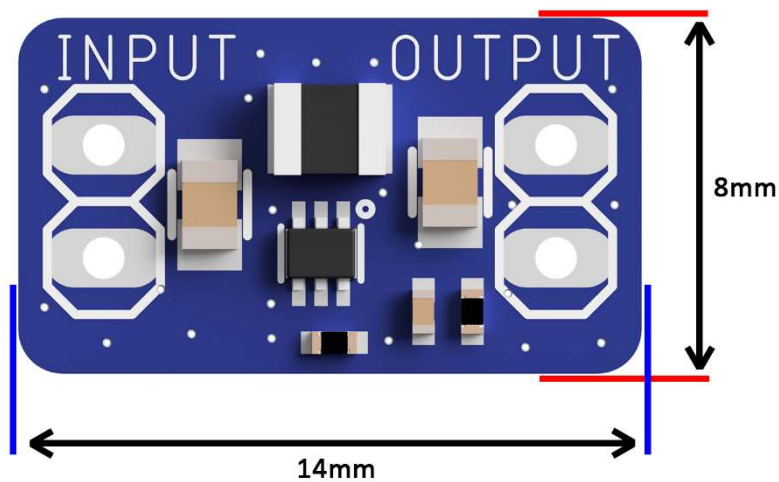


V BALENÍ 2 KUSY:

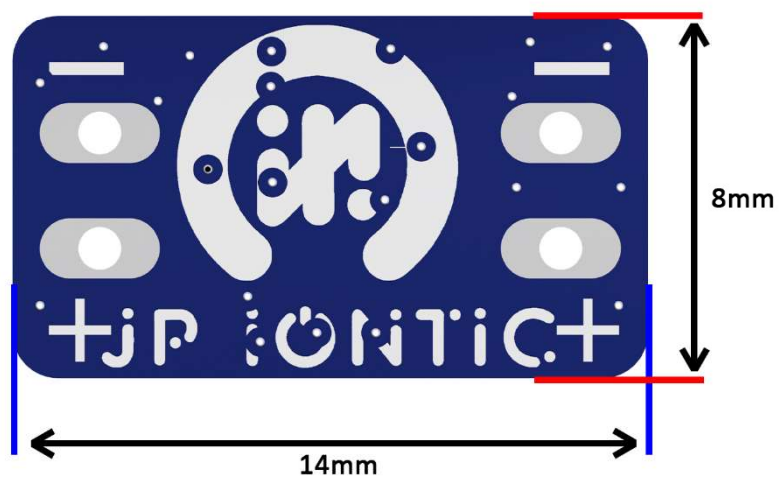


ROZMĚRY:

HORNÍ STRANA



SPODNÍ STRANA



POHLED Z BOKU

